

## Standard nerezový program Skříňový pracovní stůl 1000mm, posuvné dveře, bez zadního límce

POL. #: \_\_\_\_\_

MODEL #: \_\_\_\_\_

PROJEKT # \_\_\_\_\_

SIS # \_\_\_\_\_

AIA # \_\_\_\_\_



132770 (MTN1000PN)

PRACOVNÍ SKŘÍŇOVÝ  
STŮL, NEREZ, 1000MM

### Zkrácená specifikace

#### Položka č.

Konstrukce z nerez oceli. Vnitřní, nerezový nosný svařovaný rám. Unikátní spojení panelů k vnitřnímu rámu. 50 mm silná pracovní deska z AISI 304, 1mm, je opatřena hluk tlumícím materiálem, se zahnutými rohy a je zesílena vodovzdornou deskou. Dvouplášťové hluk tlumící posuvné dveře. Výškově stavitelná středová police. Výškově stavitelné nohy.

### Hlavní funkce a vlastnosti

- Vhodný pro umístění v kuchyni jako volně stojící nebo záda na záda.
- Stoly lze dovybavit sadou koleček (2 s brzdou) o průměru 125 mm (objednává se zvlášť).
- Nerezové madlo pro lepší hygienu a spolehlivost.
- Konstrukce stolů je testována na pevnost, stabilitu a spolehlivost.

### Konstrukce

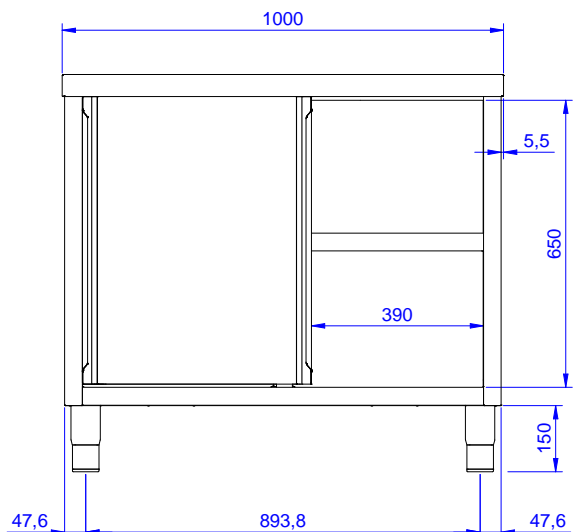
- Vnitřní svařovaný rám z nerez oceli zaručuje vynikající pevnost a stabilitu.
- Snadný přístup do celého prostoru skříňky použitím pouze 2 dveří.
- Pracovní deska je 50 mm vysoká, vyrobená z ušlechtilé nerez oceli AISI 304, se zahnutými hranami pro ochranu pracovníků kuchyně a je opatřena hluk tlumící deskou 18mm.
- Zesílené postranní a spodní panely vyrobené z ušlechtilé nerez oceli AISI 304.
- Stoly jsou vybaveny středovou policí stavitelnou do tří výškových poloh.
- Robustní posuvné dveře na kolejkách, které se nacházejí přímo na přední straně rámu.
- Základový panel má 40 mm vysoký profil, tloušťku 8/10 se zahnutými okraji a výztuží. Je přivařen k nohám jako další výztuž konstrukce.
- Nerezová středová police s nýtovanými rohy a příčnou výztuží z nerezové oceli.
- Zadní zvýšený límec 100mm s oblým hygienickým rohem s rádiusem 10mm, 13mm silný určený k umístění ke zdi.
- Nerezové nožičky (AISI304), v. 150mm, prům. 54mm, stavitelné -35/+25mm.

### Extra příslušenství

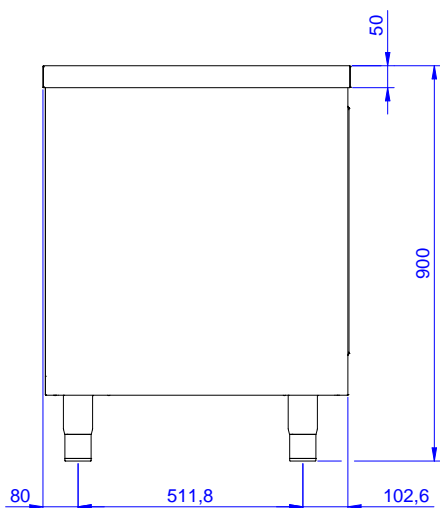
- Sada 4 koleček, V=100mm (z toho 2 s brzdou) pro skříňové stoly PNC 855299

SCHVÁLENO: \_\_\_\_\_

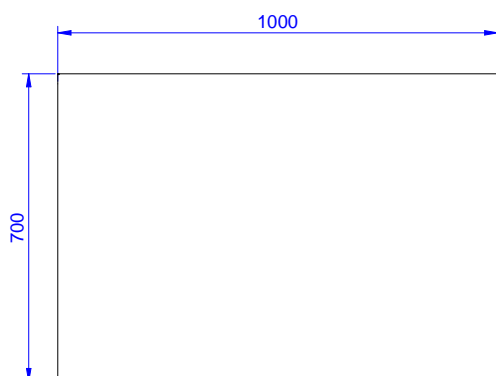
Zepředu



Boční



Shora



### Hlavní informace

Šířka skříně:	
132770 (MTN1000PN)	945 mm
Hloubka skříně:	645 mm
Výška skříně:	610 mm
Vnější rozměry, Šířka	1000 mm
Vnější rozměry, Hloubka	700 mm
Vnější rozměry, Výška	900 mm
Počet a typ dveří:	2 Posuvné
Síla pracovní desky	50 mm
Netto váha:	50 kg

Standard nerezový program  
 Skříňový pracovní stůl 1000mm, posuvné dveře, bez zadního límce

Společnost si vyhrazuje právo provádět změny v produktech  
 bez předchozího upozornění. Všechny informace byly správné v době tisku.